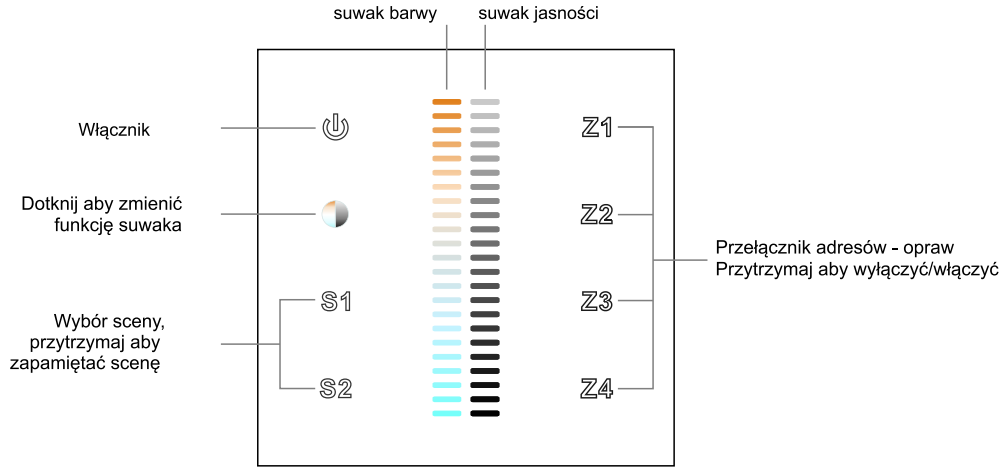


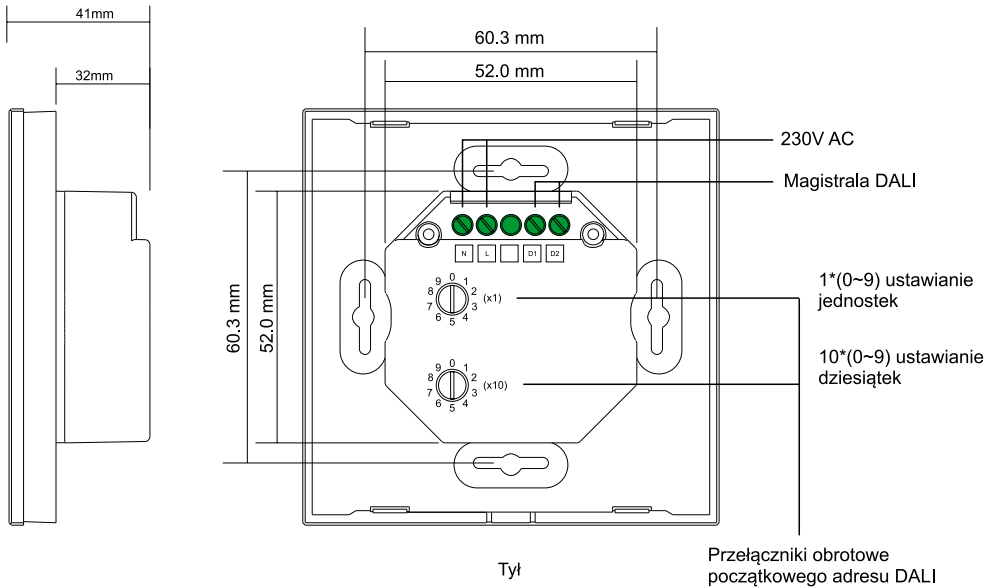
DALI-14UL PANEL CCT DT6 Z ZASILANIEM 230V



Opis



Przód



Tył

Dane techniczne

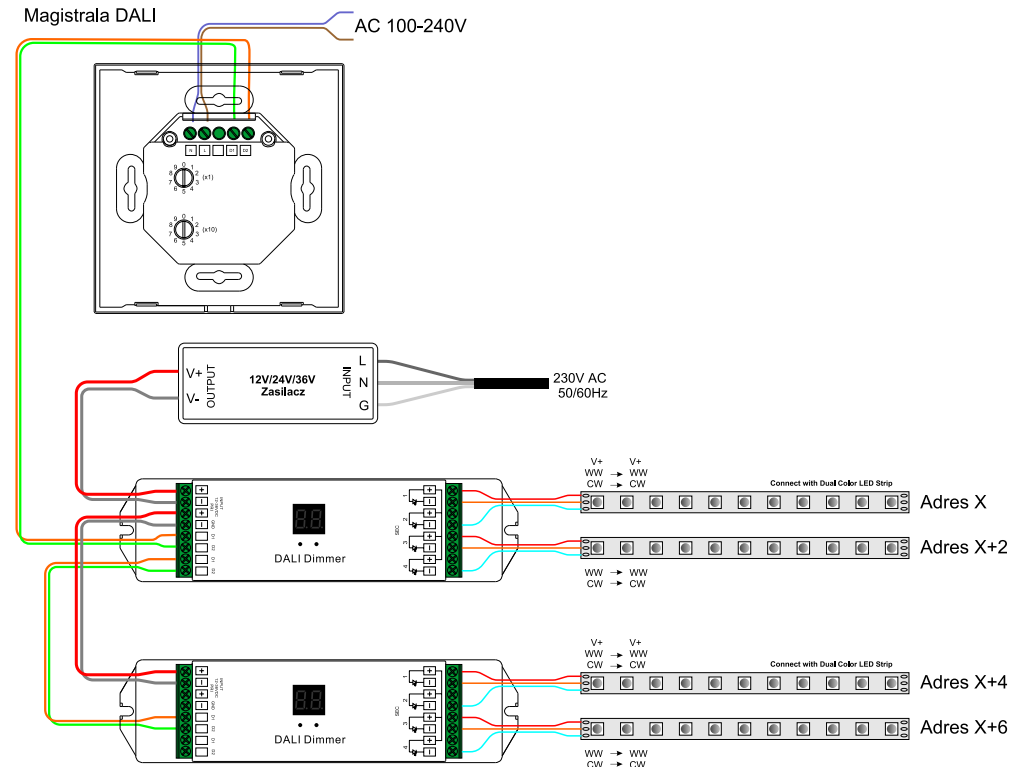
Sygnał wyjściowy	DALI DT6
Zasilanie	100-240V AC
Zasilacz DALI	100 mA
Temperatura pracy	0-40°C
Wilgotność	8% to 80%
Wymiary	86x86x41mm

- Panel dotykowy wykonany ze szkła
- Kompatybilność z IEC 62386-102, IEC 62386-207 oraz innymi producentami.
- Możliwość łączenia paneli równolegle
- Kontrola 4 opraw z regulacją jasności i barwy światła typu 6, 2 adresy Dali na oprawę.
- Możliwość wyboru przełącznikiem początkowego adresu DALI
- Programowalne dwie sceny świetlne
- Umożliwia zasilanie magistrali DALI

Uwagi:

- NIE podłączaj urządzenia przy włączonym zasilaniu
- NIE wystawiaj urządzenia na działanie wilgoci.

Schemat podłączeń



Ustawianie adresów

Ustaw numer początkowy adresu DALI za pomocą przełączników obrotowych z tyłu:

Set the number as X (0-63):

Klawisz Z1 kontroluje adres DALI X i X+1,

Klawisz Z2 kontroluje adres DALI X+2 i X+3,

Klawisz Z3 kontroluje adres DALI X+4 i X+5,

Klawisz Z4 kontroluje adres DALI X+6 i X+7,

Uwaga: jeśli X jest ustawiony na 63, strefa 1 będzie kontrolować adresy DALI 63 i 00,

strefa 2 będzie kontrolować adresy 01 i 02, strefa 3 będzie kontrolować adresy 03 i 04, strefa 4 będzie kontrolować adresy 05 i 06.

Montaż

