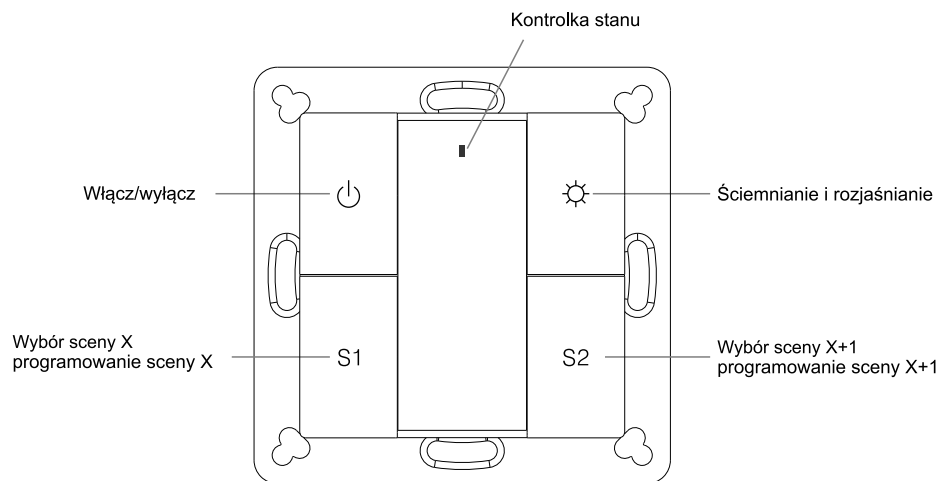
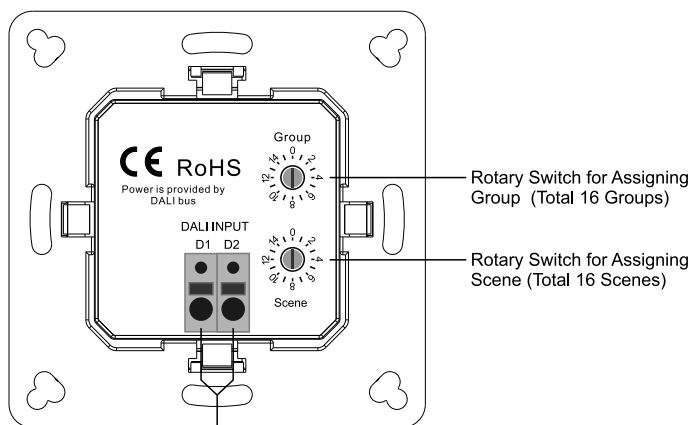
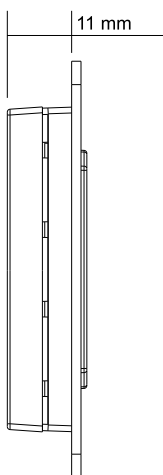


## Funkcje



Front side

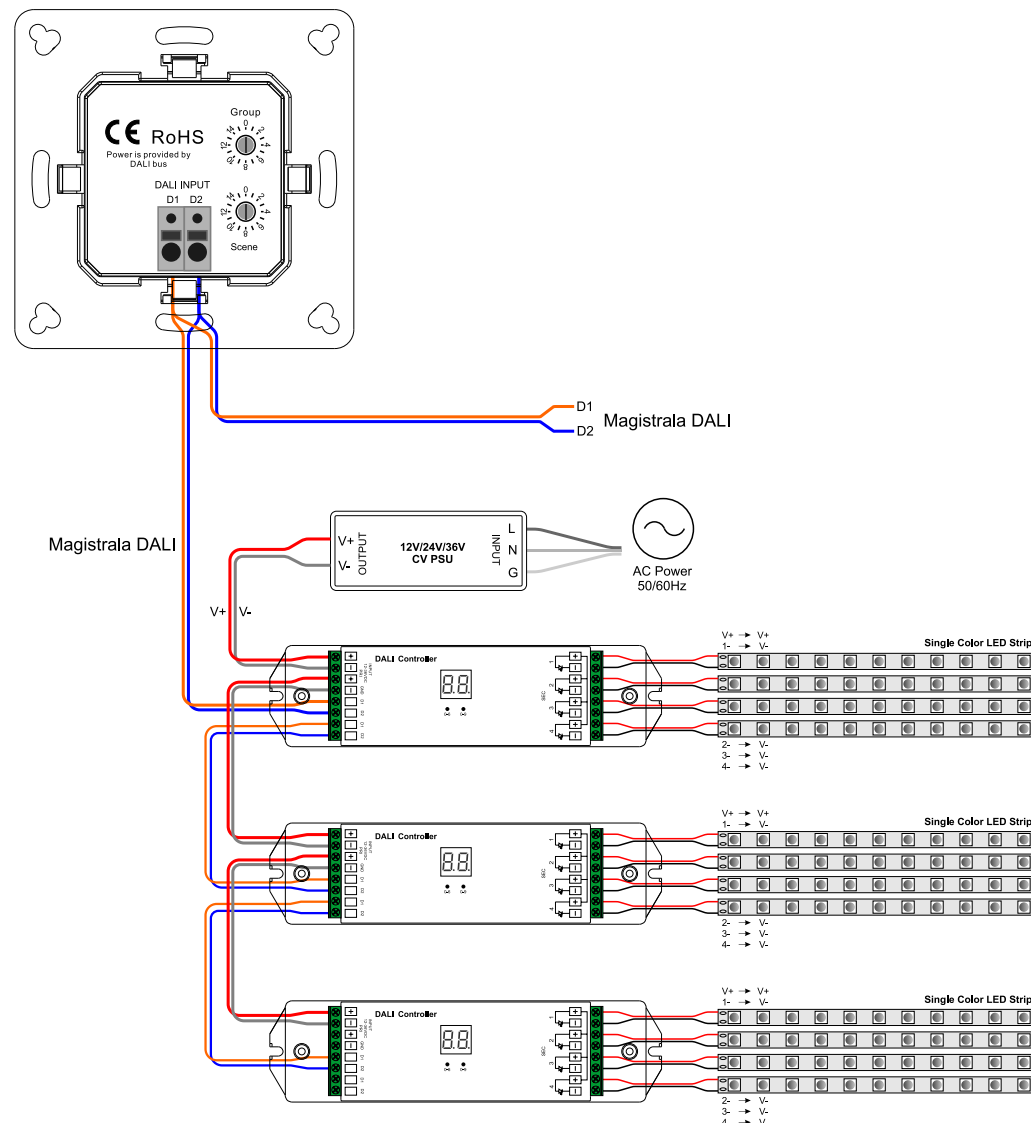


DALI signal output

Back side

## Dane techniczne

Interfejs	DALI
Zasilanie	Z magistrali DALI
Pobór prądu	4mA
Temperatura pracy	0-40°C
Wilgotność	8% to 80%
Wymiary	71.2x71.2x13.6mm



### Uwagi:

- NIE podłączaj urządzenia przy włączonym zasilaniu
- NIE wystawiaj urządzenia na działanie wilgoci.

### Ustawianie

1. Wykonaj okablowanie zgodnie ze schematem połączeń.
2. Ustaw początkowy numer grupy za pomocą przełącznika obrotowego z tyłu: (do wyboru 0-15)
  - Ten sterownik DALI umożliwia wysyłanie poleceń do jednej grupy urządzeń DALI lub wszystkich. Przełącznik obrotowy z tyłu służy do wybierania grup, które chcesz kontrolować.
  - Gdy pozycja strzałki przełącznika obrotowego wynosi 0, klawisze górne sterują wszystkimi 16 grupami urządzeń (broadcast).
3. Magistrala DALI powinna być podłączona do zasilacza systemowego DALI

Pozycja przełącznika grup	0	1	2	3	4	5	6	7	8	9	10	11	12	13	14	15
Kontrolowana grupa	Broadcast	0	1	2	3	4	5	6	7	8	9	10	11	12	13	14

### 4. Ustawienie scen

- Gdy pozycja strzałki przełącznika obrotowego znajduje się w pozycji X (0-15), przycisk S1 wywołuje scenę X, a S2 wywołuje scenę X + 1.

Pozycja przełącznika scen	0	1	2	3	4	5	6	7	8	9	10	11	12	13	14	15
Klawisz S1	0	1	2	3	4	5	6	7	8	9	10	11	12	13	14	15
Klawisz S2	1	2	3	4	5	6	7	8	9	10	11	12	13	14	15	0

Ustaw zadaną jasność a następnie naciśnij i przytrzymaj przycisk S1 lub S2, aż lampy DALI zaczną migać, co oznacza, że scena została pomyślnie zapisana.

### Montaż

