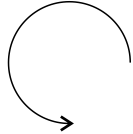


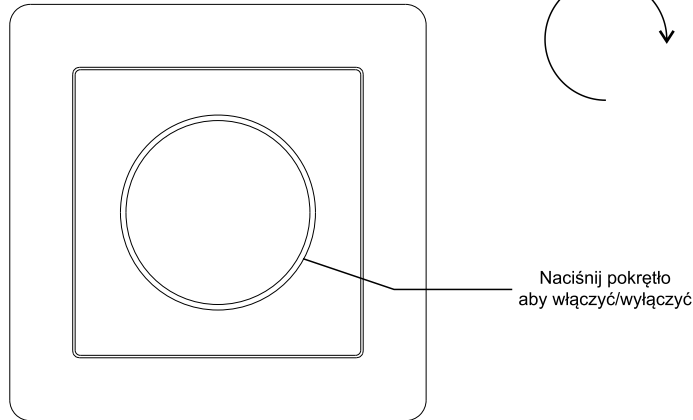
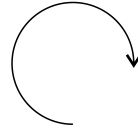
Przeczytaj przed instalacją!

Opis

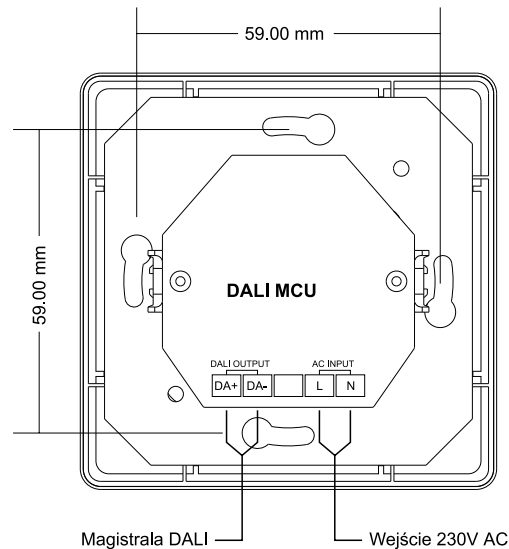
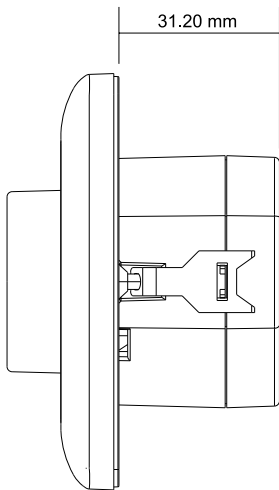
Obróć pokrętko aby ściemnić do 1%



Obróć pokrętko aby rozjaśnić do 100%



Przód



Magistrala DALI

Wejście 230V AC

Tył

Dane techniczne

Nazwa	DALI MCU
Zaciski zasilające	L, N, 230V AC
Napięcie zasilania	100-240V AC
Pobór mocy	2.3W max.
Magistrala DALI	DA+/DA-, max. długość przewodu 300m pobór mocy z MCU max 100mA.
Przekrój kabla	0.5...1.5 mm ²
Temperatura pracy	0...+50 °C
Stopień ochrony	IP 20
Klasa ochrony	II
Wymiary	80x80x53mm

- Praca w trybie broadcast - kontrola wszystkich adresów DALI w magistrali
- Wygodna, łatwa i pełna kontrola nad poziomem oświetlenia w dowolnym momencie
- Innowacyjna funkcja zasilania magistrali DALI po podłączeniu do sieci prądu przemiennego
- Zasilany przez magistralę DALI, gdy nie jest podłączony do sieci prądu przemiennego
- Każdy obwód sterujący może dostarczać zasilanie DALI nawet dla 50 urządzeń DALI

Ostrzeżenia dotyczące bezpieczeństwa

- NIE instaluj przy włączonym zasilaniu urządzenia.
- NIE wystawiaj urządzenia na działanie wilgoci.
- NIE ustawiaj prądu w czasie pracy

Obsługa

Urządzenie jest ściemniaczem MCU DALI z wbudowanym zasilaczem magistrali DALI.

Do sieci AC 230 V można podłączyć maksymalnie 2 MCU, pozostałe MCU zasilane są z magistrali DALI.

Każdy obwód sterujący zapewnia jednocześnie kontrolę aż 50 opraw DALI i maksymalnie 4 urządzeń DALI MCU.

Włącz/ Wyłącz

Naciśnij pokrętko.

Zwiększ / zmniejsz natężenie światła

Obróć pokrętko zgodnie z ruchem wskazówek zegara, aby zwiększyć natężenie światła z 1% do 100%, obróć pokrętko przeciwnie do ruchu wskazówek zegara, aby zmniejszyć natężenie światła ze 100% do 1%.

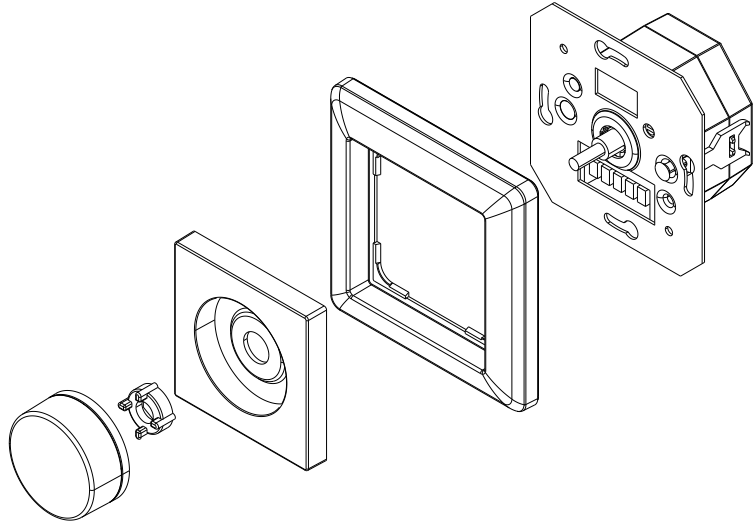
Ustaw minimalną wartość jasności

Naciśnij i przytrzymaj pokrętko przez 5 sekund, aż światło zacznie migać, aby ustawić bieżącą wartość jasności jako minimalną wartość dla ściemniania, można ją przyciemnić od tej minimalnej wartości jasności od 100%.

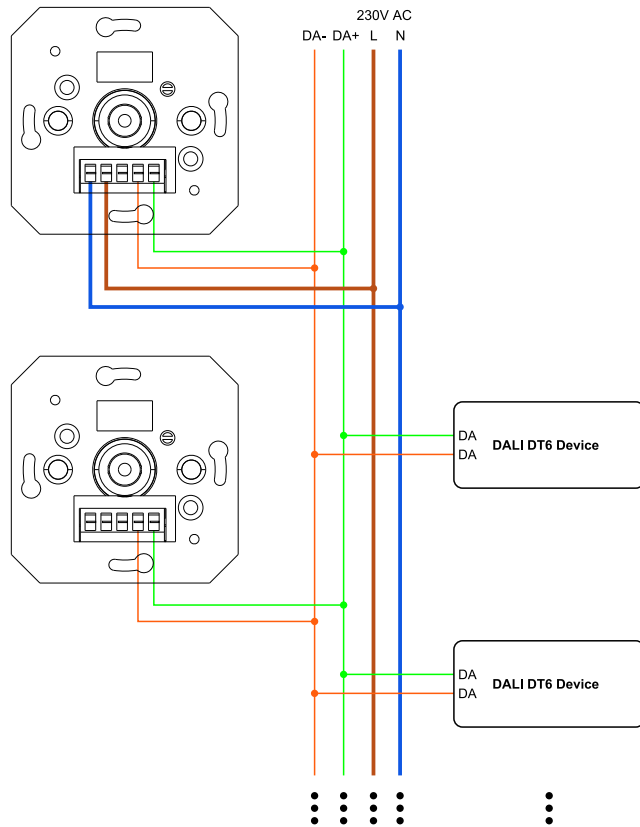
Usuń ustawienie minimalnej wartości jasności.

Kliknij pokrętko, aby najpierw wyłączyć światło, a następnie naciśnij i przytrzymaj pokrętko przez 5 sekund, aż światło zacznie migać, minimalna wartość jasności zostanie usunięta. Można go przyciemnić od 1% do 100%.

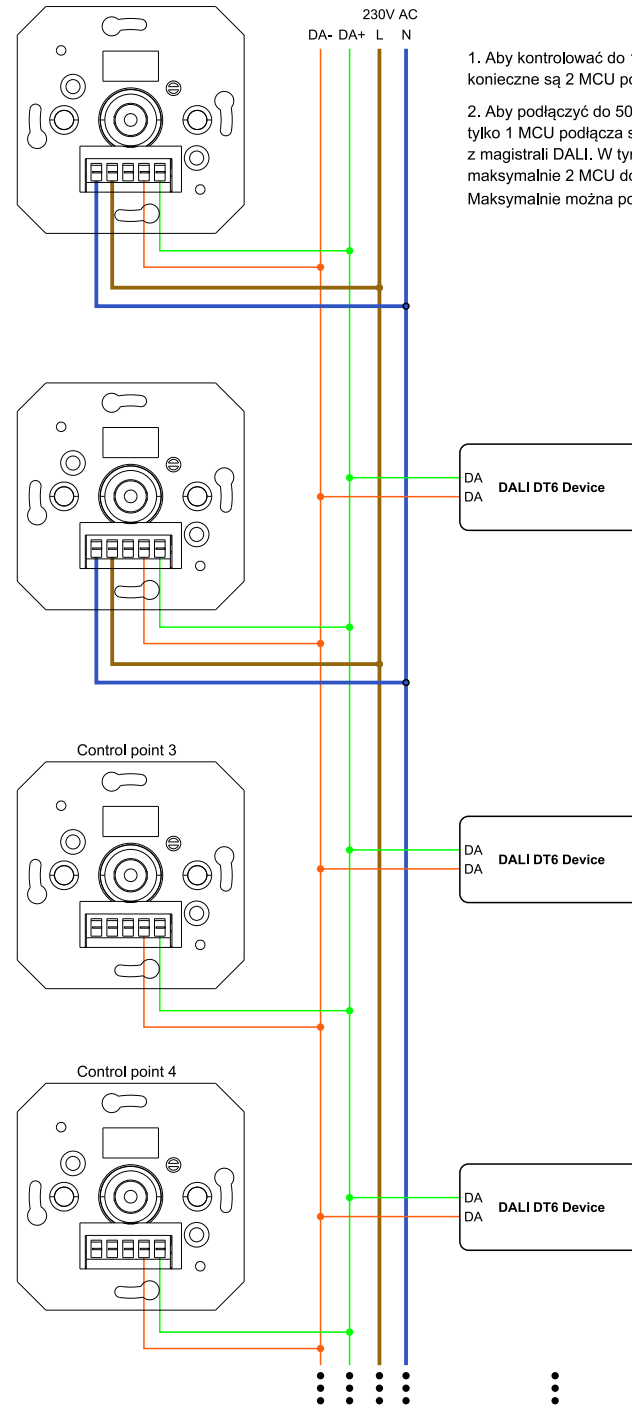
Sposób montażu



Rys. 1. Schemat połączeń z 1 ściemniaczem zasilanym z sieci prądu przemiennego do sterowania do 50 urządzeń DALI



Rys. 2 Schemat połączeń z 2 ściemniaczami zasilanymi z sieci prądu przemiennego do sterowania do 100 urządzeń DALI



1. Aby kontrolować do 100 opraw za pomocą konfiguracji (Rys. 2), konieczne są 2 MCU podłączone do sieci 230V AC.

2. Aby podłączyć do 50 opraw za pomocą konfiguracji (Rys. 1), tylko 1 MCU podłącza się do sieci 230V AC, pozostałe MCU zasilane są z magistrali DALI. W tym samym obwodzie sterowania mogą być podłączone maksymalnie 2 MCU do sieci prądu przemiennego.

Maksymalnie można podłączyć 4 MCU w tym samym obwodzie sterowania.